

Description de l'article/illustrations du produit

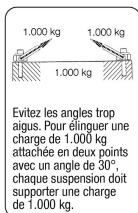
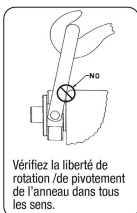


Description

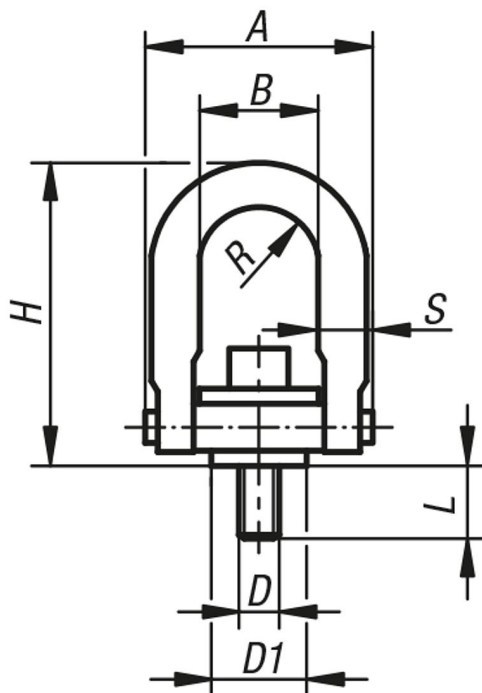
Matière :
Acier de traitement.

Finition :
Anneau : revêtu Envirolox®.
Rondelle : bichromaté.

Nota :
Chaque anneau fait l'objet, après le contrôle de charge (coefficient de sécurité 5) d'un contrôle visuel. Le nouveau revêtement de protection Envirolox® procure une meilleure protection contre les conditions d'environnement sévères.
Applications possibles : Atmosphère corrosive, comme p. ex. dans le transport maritime, dans l'industrie chimique etc.



Dessins



Aperçu des articles

Référence	A	B	D	D1	H	L	R	S	Charge admissible max. kg	Couple de serrage Nm
07735-08	46,7	22	M8	19	67,8	12,5	10,9	9,7	400	9,81
07735-10	46,7	22	M10	19	67,8	17,5	10,9	9,7	450	16,7
07735-12	89,4	46	M12	38,1	121,4	19	22,4	19	1050	37,3
07735-16	89,4	46	M16	38,1	121,4	29	22,4	19	1900	80,4
07735-20	89,4	46	M20	38,1	121,4	34	22,4	19	2150	133

Aperçu des articles

Référence	A	B	D	D1	H	L	R	S	Charge admissible max. kg	Couple de serrage Nm
07735-120	130,6	70	M20	58,7	165,6	32	35,6	25,4	3000	133
07735-24	130,6	70	M24	58,7	165,6	37	35,6	25,4	4200	304
07735-30	165,1	90	M30	81	221,7	46	44,5	31,7	7000	588